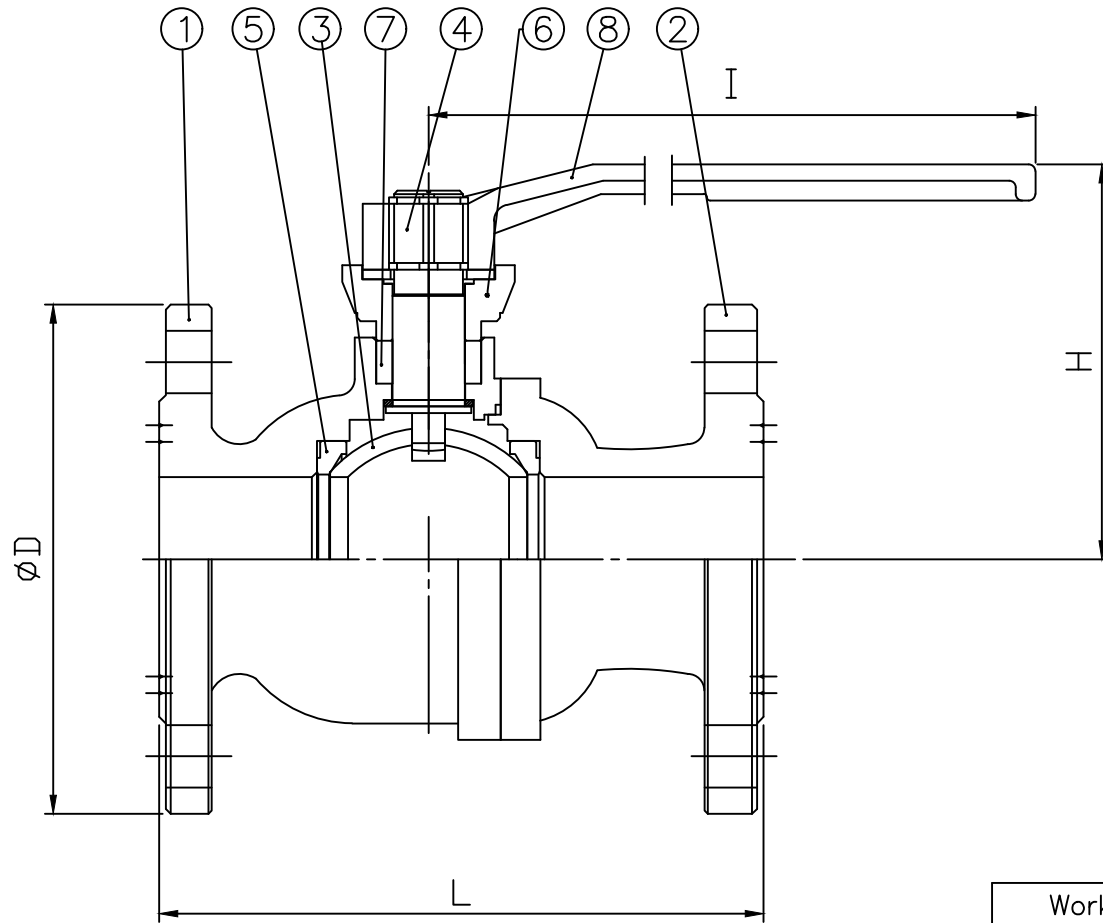


序號NO.	零件	PART	材質 MATERIAL
1	閥體	BODY	FCD 450-10
2	閥蓋	BONNET	FCD 450-10
3	閥球	BALL	C3604(PLATED W/Cr.Ni)/CF8
4	閥桿	STEM	C3604(PLATED W/Cr.Ni)/CF8
5	球座	BALL SEAT	PTFE (25%CARBON)
6	格南	GLAND	FCD 450-10
7	迫緊	PACKING	GRAPHITE
8	把手	HANDLE	FC 200



Features

- 2-Piece Body
- Flanged Ends
- Full Port

SIDE	OTHER SIDE
	20K-"mm size"
閥體標示 BODY MARKING	

詳細尺寸Dimension 單位 Unit: 公釐 mm

規格	Size	L	H	I	øD
2"	50	182	120	221	155

Working pressure marking 標稱壓力	20kgf/cm ²
Non-shock water under 120°C 120°C以下之靜流水	28kgf/cm ²
Steam,Air,Oil,Pulse stream under 220°C 220°C以下之蒸汽,氣體,油,脈動水	25kgf/cm ²

Hydrostatic test pressure 試驗壓力(水壓)	
Shell 閥體	44kgf/cm ²
Seat 閥座	32kgf/cm ²

圖號		
FK16D		
繪圖	陳明啟	107.05.08
設計	賴金輝	107.05.08
審核	許進春	107.05.08
符號	位置	原有尺寸
姓名	日期	更改尺寸
更改者	審核	日期

JIS 20K 球狀石墨鑄鐵球塞閥				
JIS 20K Ductile Iron Ball Valve				
比例	—	角法	第三角	單位 mm
金口金屬股份有限公司				

符號	位置	原有尺寸	更改尺寸	更改者	審核	日期
—						