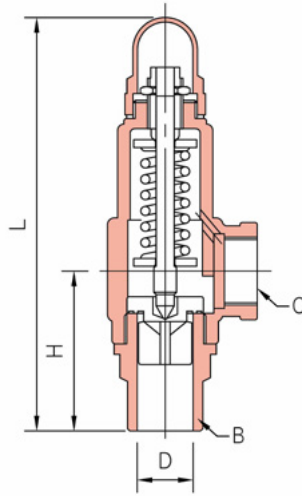


青(砲金)銅安全洩壓閥(密閉式)

Bronze Safety Relief Valve
(with sealing)

FIG K3



序號 NO.	零件	PART	材 質 MATERIAL
1	閥 體	BODY	CAST BRONZE
2	閥 蓋	CAP	FORGE BRASS
3	閥 盤	DISC	FORGE BRASS
4	閥 桿	STEM	BRASS
5	閥 座	SEAT	FORGE BRASS
6	彈 簧	SPRING	STEEL

使用壓力 Working Pressure	0.3 ~ 10 kgf/cm ²
	2.1 ~ 10 kgf/cm ²
	11 ~ 20 kgf/cm ²
使用溫度 Working Temperature	-45°C ~ 185°C
使用流體：非腐蝕性氣體，空氣，蒸汽 Working fluid：Noncorrosive Gas,Air,Steam	

* 可依使用需求，止洩環可承製 PTFE

詳細尺寸 Dimension

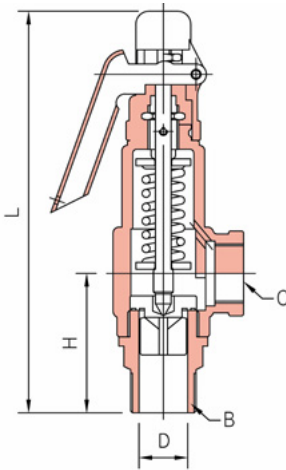
單位 Unit: 公釐 mm

規格	1/2"	3/4"	1"	1-1/4"	1-1/2"	2
Size	15	20	25	32	40	50
L	138	149	181	207	231	266
B	1/2"	3/4"	1"	1-1/4"	1-1/2"	2"
C	1/2"	3/4"	1"	1-1/4"	1-1/2"	2"
D	13	19	25	32	38	50
H	50	58	70	82	93	102

青(砲金)銅安全洩壓閥(手拉式)

Bronze Safety Relief Valve
(with Lever)

FIG K3L



序號 NO.	零件	PART	材 質 MATERIAL
1	閥 體	BODY	CAST BRONZE
2	閥 蓋	CAP	FORGE BRASS
3	閥 盤	DISC	FORGE BRASS
4	閥 桿	STEM	BRASS
5	閥 座	SEAT	FORGE BRASS
6	彈 簧	SPRING	STEEL
7	拉 柄	LEVER	S.S41

使用壓力 Working Pressure	0.3 ~ 10 kgf/cm ²
	2.1 ~ 10 kgf/cm ²
	11 ~ 20 kgf/cm ²
使用溫度 Working Temperature	-45°C ~ 185°C
使用流體：非腐蝕性氣體，空氣，蒸汽 Working fluid：Noncorrosive Gas,Air,Steam	

* 可依使用需求，止洩環可承製 PTFE

詳細尺寸 Dimension

單位 Unit: 公釐 mm

規格	1/2"	3/4"	1"	1-1/4"	1-1/2"	2
Size	15	20	25	32	40	50
L	161	172	202	222	246	282
B	1/2"	3/4"	1"	1-1/4"	1-1/2"	2"
C	1/2"	3/4"	1"	1-1/4"	1-1/2"	2"
D	13	19	25	32	38	50
H	50	58	70	82	93	102