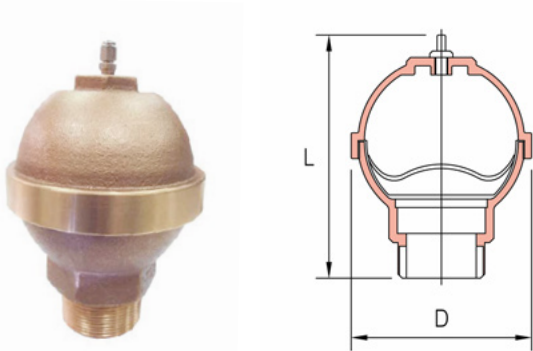


青(砲金)銅直型水錘防止器

Bronze I Style
Water Hammer Arester

FIG 107B



Features

- 隔膜型水錘防止器的壓縮氣室，為膨脹與收縮運動，與閥體無摩擦現象，管中流體壓力升高時，壓縮氣室體積縮小，氣體壓力升高，可抵消瞬間升高的水壓
- 利用隔膜片形成壓縮氣室，運用壓縮空氣室原理吸收水錘現象達到減緩水錘現象效果。水錘現象為不穩定的壓力波所造成，隔膜片採用軟質的橡膠，作動反應靈敏，改善傳統汽缸反應遲鈍的問題
- 閥體本體可長期重複使用，僅需更換隔膜片即可，並附充氣嘴，且易於保養維修更換
- 可直立或水平安裝

詳細尺寸 Dimension

單位 Unit: 公釐 mm

規格	1/2"	3/4"	1"	1 1/4"	1 1/2"	2"	2-1/2"	3"	4"
Size	15	20	25	32	40	50	65	80	100
L	91	95	110	122	133	175	200	218	270
D	46	55	64	80	92	135	155	210	260

序號 NO.	零件	PART	材 質 MATERIAL
1	閥 體	BODY	CAST BRONZE
2	閥 蓋	BONNET	CAST BRONZE
3	隔 膜 片	DIAPHRAGM	NBR

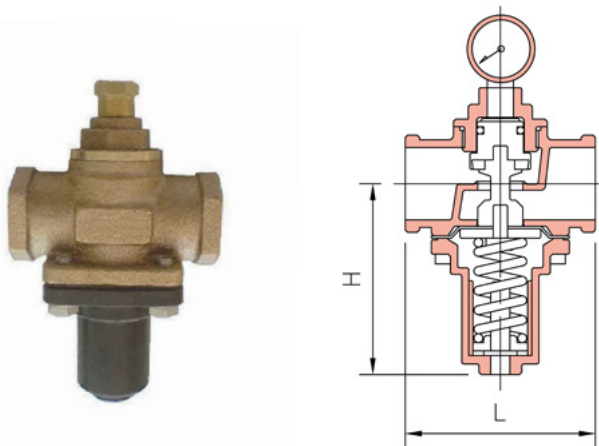
Maximum Working Pressure 最高工作壓力	12 kgf/cm ²
------------------------------------	------------------------

Hydrostatic Test Pressure 試驗壓力 (水壓)	
閥體 Shell	21 kgf/cm ²

青(砲金)銅 隔膜型-直動式減壓閥

Bronze Diaphragm Type Direct-Activated
Pressure Reducing Valve

FIG 101B



Features

- 內部控壓室採隔膜式設計，不因水質不良影響功能與壽命，不滲漏滴水
- 閥門採常開狀態設計，不因一次測壓力不穩定而影響供水
- 二次側壓力直接反應控壓室，調整設定壓力時，反應靈敏，調壓精確

詳細尺寸 Dimension

單位 Unit: 公釐 mm

規格	1/2"	3/4"	1"	1 1/4"	1 1/2"	2"
Size	15	20	25	32	40	50
L	60	70	80	90	110	115
H	70	70	80	85	110	115

序號 NO.	零件	PART	材 質 MATERIAL
1	閥 體	BODY	CAST BRONZE
2	閥 蓋	BONNET	CAST BRONZE
3	閥 桿	STEM	BRASS
4	調整螺絲	ADJUST PRESSURE BOLT	BRASS
5	彈 簧	SPRING	S.S. 304
6	閥門墊圈	DISC GASKET	NBR
7	隔 膜 片	DIAPHRAGM	EPDM
8	調整彈簧蓋	ADJUST SPRING COVER	SYNTHETIC FIBER

調壓範圍	2 kgf/cm ² ~ 5 kgf/cm ²
	4 kgf/cm ² ~ 9 kgf/cm ²

最高使用壓力	12 kgf/cm ²
使用流體	一般清水
使用溫度	-15°C ~ 80°C
閥體測試壓力	水 壓 21 kgf/cm ²